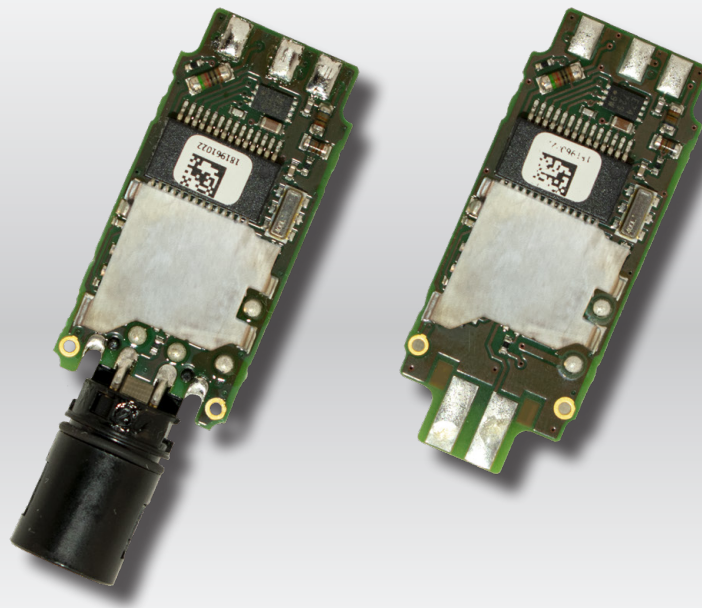


PERFORMANCE  
MADE  
SMARTER

# Produktmanual **5802**

## ***Kompakt RTD temperatur- transmitter***



TEMPERATUR | I.S. GRÄNSSNITT | KOMMUNIKATIONSGRÄNSSNITT | MULTIFUNKTIONELLT | ISOLERING | DISPLAY

Nr 5802V101-SE  
Från serienr: 191043001

**PR**  
electronics

# 6 produktpelare

## *som uppfyller alla dina behov*

### Enastående var för sig, oslagbara i kombination

Med våra innovativa, patenterade teknologier gör vi signalbehandlingen smartare och enklare. Vårt produktsortiment innehåller sex produktområden där vi erbjuder ett brett spektrum av analoga och digitala enheter som täcker över tusen applikationer inom industri- och fabriksautomation. Alla våra produkter följer eller överträffar de strängaste branschstandarderna och säkerställer tillförlitlighet även i de tuffaste miljöer. Alla produkter levereras dessutom med 5 års garanti.



Temperature

Vårt sortiment av temperaturomvandlare och givare ger största möjliga signalintegritet från mätpunkten till ditt styrsystem. Du kan omvandla industriella processtemperatursignaler till analog, bussbaserad eller digital kommunikation med en mycket tillförlitlig punkt-till-punkt-lösning med snabb responstid, automatisk självkalibrering, givarfelsdetektering, liten avvikelse och utmärkt EMC-prestanda i alla miljöer.



I.S. Interface

Vi levererar de säkraste signalomvandlarna genom att validera våra produkter mot de mest krävande säkerhetsstandarderna. Genom vår strävan efter innovation har vi nått banbrytande framgångar i utvecklingen av Ex-gränssnitt med fullständigt SIL 2-godkännande som är både effektiva och kostnadsbesparande. Vårt omfattande sortiment av egensäkra analoga och digitala isolatorer har multifunktionella in- och utgångar vilket gör PR till en lättimplementerad anläggningsstandard. Våra bakplan förenklar installationerna ytterligare och möjliggör sömlös integration med DCS-standardssystem.



Communication

Vi erbjuder överkomliga, lättanvända, framtidssäkrade kommunikationsgränssnitt som kan kommunicera med din installerade PR-produktbas. Alla gränssnitt är löstagbara, har en inbyggd display för visning av processvärden och diagnostik och kan konfigureras med tryckknappar. Produktspecifik funktionalitet innefattar kommunikation via Modbus och Bluetooth och fjärråtkomst med hjälp av vår PPS-applikation (Portable Plant Supervisor) som finns tillgänglig för iOS och Android.



Multifunction

Vårt unika sortiment av enskilda enheter som täcker in flera applikationer kan enkelt installeras som anläggningsstandard. Genom att tillhandahålla en enda variant som fungerar med ett stort antal applikationer minskar både tidsåtgången för installationer och utbildning, och det förenklar reservdelshanteringen vid dina anläggningar markant. Våra enheter är konstruerade för långsiktig signalnoggrannhet, låg strömförbrukning, immunitet mot elektriska störningar och enkel programmering.



Isolation

Våra kompakta, snabba, högkvalitativa 6 mm-isolatorer bygger på mikroprocessorteknik för exceptionell prestanda och EMC-immunitet för dedikerade applikationer med mycket låg total driftkostnad. De kan staplas såväl vertikalt som horisontellt utan luftgap mellan enheterna.



Display

Vårt displaysortiment karakteriseras av flexibilitet och stabilitet. Enheterna uppfyller de flesta krav på displayvisning för processsignaler och har universell ingång såväl som strömförsörjning. De möjliggör realtidsmätning av processvärden inom en mängd olika områden och är konstruerade för att tillhandahålla användarvänlig och tillförlitlig information, även i krävande miljöer.

# Kompakt RTD-temperaturtransmitter 5802

## Innehållsförteckning

Tekniska egenskaper .....	4
Montering / installation .....	4
Beställning .....	5
Elektriska specifikationer .....	5
Tillbehör .....	5
Anslutningar .....	6
Blockdiagram .....	7
Lödning av ledningar .....	8
Programmering .....	9
Mekaniska specifikationer .....	10
Dokumenthistorik .....	11

# Kompakt RTD-temperaturtransmitter 5802

- RTD- eller Ohm-ingång
- Noggrannhet: Bättre än 0,1% av det valda området
- 2-/3-tråds RTD-anslutning
- Programmerbart givarfelsvärde
- Utgång 4...20 mA, med eller utan M12-anslutning

## Tillämpning

- Linjäriserad temperaturmätning med Pt100...Pt1000 eller Ni100...Ni1000 givare.
- Omvandling av linjär motståndsvariation till en analog standardströmsignal.

## Tekniska egenskaper

- På bara några sekunder kan användaren programmera PR5802 att mäta temperaturer inom alla RTD-områden definierade av normerna.
- RTD- och resistansingångarna har kabelkompensation för 3-trådsanslutning.

## Montering / installation

- För rörmontering, t.ex. M18-hölje eller kundspecifikt hölje.
- Enheten är testad med en M12-anslutning, monterad i ett stålhölje och gjuten med Silgel 612-silikonmjuktningssilikonförening. Detta är PR electronics rekommenderade metod för överrensställning med specifikationer och EMC-data.

## Beställning

Typ	M12-anslutning	Utgångsstift	PCB endast
5802A1A2	Nej*	1-2	Ja
5802A2A2	Ja	1-2	Ja
5802A1A3	Nej*	1-3	Ja
5802A2A3	Ja	1-3	Ja

\* Förberedd för kundmonterad M12-anslutning.

**OBS:** Observera att den minsta beställningsmängden per typ är 40 st. och att endast beställningsmängder delbara med 40 accepteras.

## Tillbehör

5909	=	Loop Link USB-gränssnitt och PReset-programvara
8509	=	M12-gränssnittskabel för 5909 Loop Link (endast för 5802A2Ax)

## Elektriska specifikationer

### Miljöförhållanden:

Driftstemperatur . . . . .	-40°C till +85°C
Lagringstemperatur . . . . .	-40°C till +85°C
Fuktighet . . . . .	< 95% RH (ej kond.)

### Mekaniska specifikationer:

Dimensioner, PCB endast (H x B x D) . . . . .	5,0 x 15,50 x 38,0 mm
Dimensioner, inkl. M12-anslutning (H x B x D) . . . . .	9,5 x 15,50 x 47,70 mm
Vikt ca. . . . .	2,65 g 5802A1xx
Vikt ca. . . . .	4,05 g 5802A2xx
Rekommenderad lödtråd . . . . .	Stannol typ S-Sn95Ag4Cu1/Kristall 400 (blyfri)

### Allmänna specifikationer:

Matningsspänning, DC. . . . .	8,0...35 VDC
Intern effektförlust . . . . .	25 mW...0,8 W
Spänningsfall . . . . .	8,0 VDC
Uppvärmningstid. . . . .	5 min.
Programmering. . . . .	Loop Link
Signal- / brusförhållande . . . . .	Min. 60 dB
Responstid (programmerbar). . . . .	0,33...60 s
Signaldynamik, ingång . . . . .	19 bit
Signaldynamik, utgång . . . . .	16 bit
Effekt av matningsspänningsvariation. . . . .	≤ 0,005% av området / VDC

Noggrannhet, det största värdet av de allmänna och grundläggande värdena:

Allmänna värden		
Ingångstyp	Absolut noggrannhet	Temperaturkoefficient
Alla	≤ ±0,1% av omr.	≤ ±0,01% av omr. / °C

Grundvärden		
Ingångstyp	Basnoggrannhet	Temperaturkoefficient
RTD	≤ ±0,3°C	≤ ±0,01°C / °C
Lin. R	≤ ±0,2 Ω	≤ ±20 mΩ / °C

EMC immunitet . . . . .	< ±0,5% av span
-------------------------	-----------------

Enheten är testad med en M12-anslutning, monterad i ett stålhölje och gjuten med Silgel 612-silikonjutningsförening. Detta är PR electronics rekommenderade metod för överrensstämmelse med specifikationer och EMC-data.

## Ingångsspecifikationer:

### RTD-ingångstyper:

RTD-typ	Min. värde	Max. värde	Min. område	Standard
Pt100	-200°C	+850°C	25°C	IEC 60751
Ni100	-60°C	+250°C	25°C	DIN 43760
Lin. R	0 Ω	10000 Ω	30 Ω	-----

Max. offset . . . . . 50% av valt max. värde  
Kabelresistans per tråd (max.) . . . . . 10 Ω  
Givarström . . . . . > 0,2 mA, < 0,4 mA  
Effekt av givarkabelmotstånd (3-tråd) . . . . . < 0,002 Ω / Ω  
Givarfelsdetektering . . . . . Ja

### Utgångsspecifikationer:

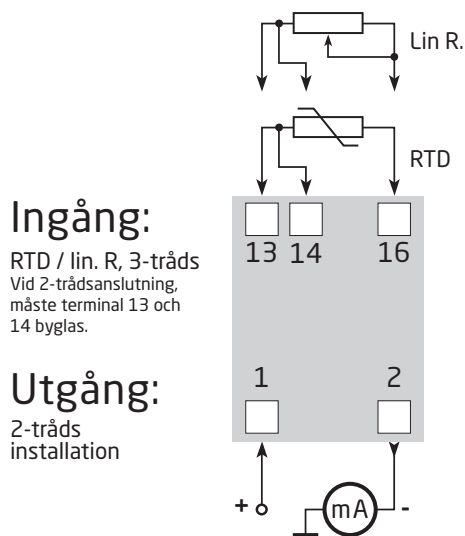
Signalområde . . . . . 4...20 mA  
Min. signalområde . . . . . 16 mA  
Svarstid . . . . . 135 ms  
Lastmotstånd . . . . .  $\leq (V_{matning} - 8) / 0,023 [\Omega]$   
Laststabilitet . . . . . < ±0,01% av området / 100 Ω  
Givarfelsdetektering:  
Programmerbar . . . . . 3,5...23 mA  
NAMUR NE43 Öka . . . . . 23 mA  
NAMUR NE43 Minska . . . . . 3,5 mA

av området = av det för tillfället valda området

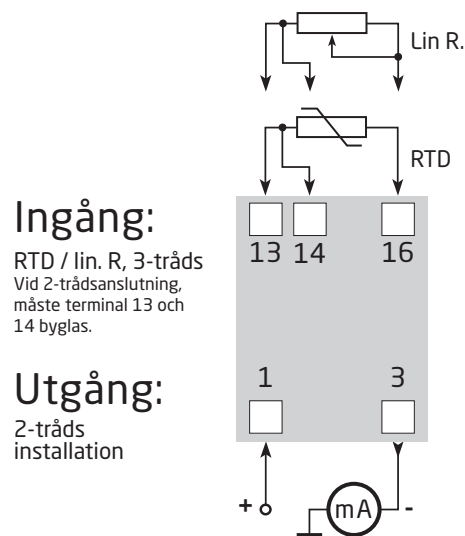
### Myndighetskrav som iakttagits:

RoHS . . . . . 2011/65/EU

## Anslutningar

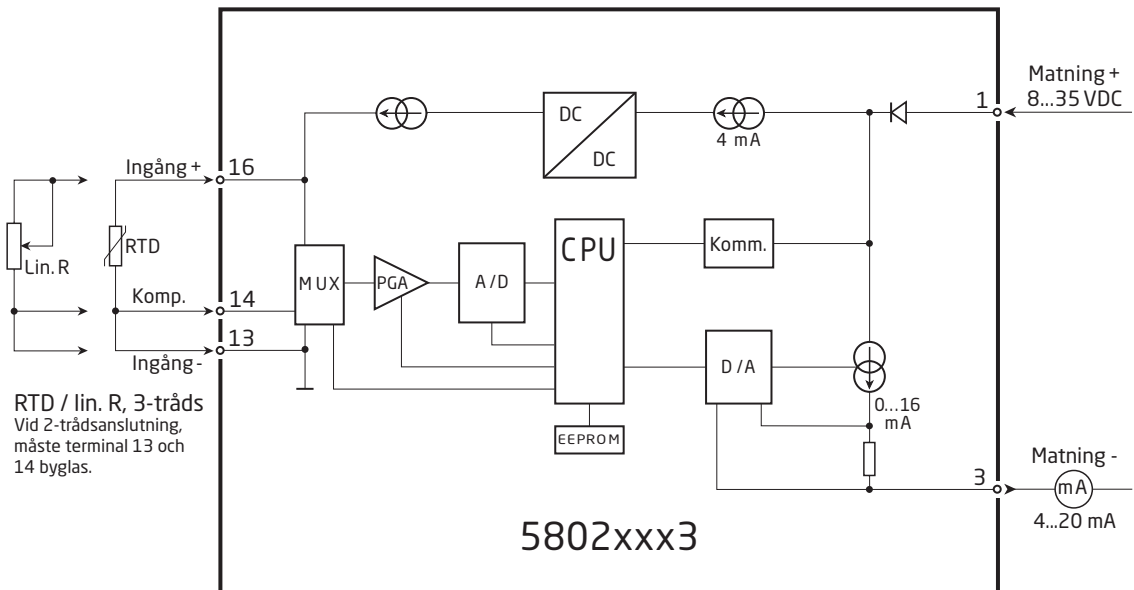
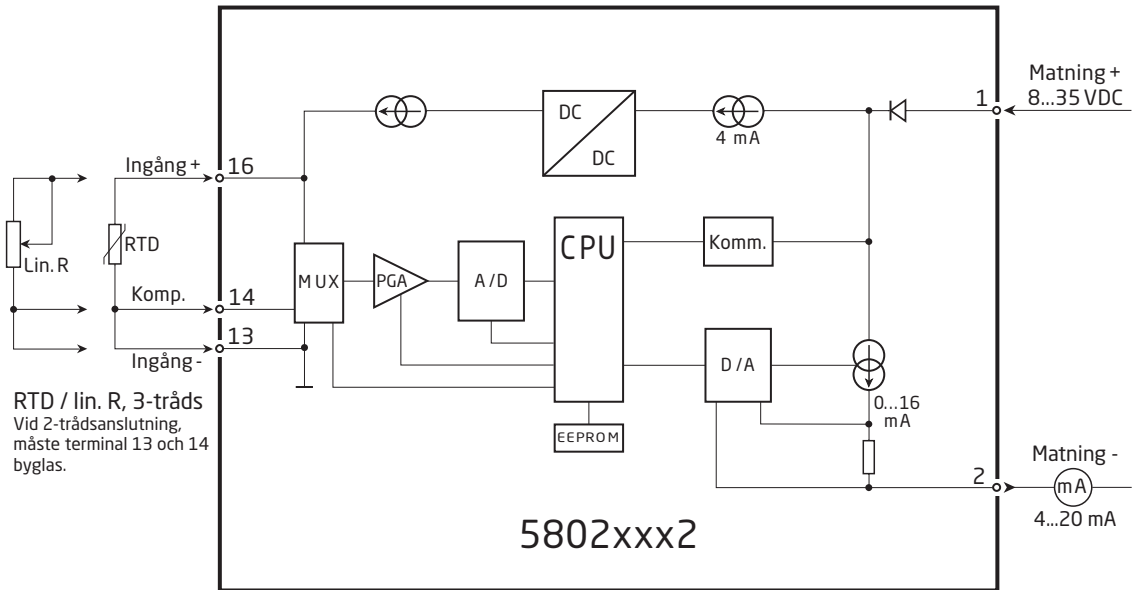


5802xxx2 anslutning



5802xxx3 anslutning

# Blockdiagram



# Lödning av ledningar

Blyfri lödtråd S-Sn95Ag4Cu1/Kristall 400 från STANNOL är PR electronics rekommenderade metod för att uppfylla specifikationer och EMC-data.

## Lödkolv

Goda resultat ska erhållas med hjälp av en rad spetstemperaturer. Den optimala spetstemperaturen och värmekapaciteten som krävs för en handlödningprocess beror dock både på lödkolvskonstruktionen och uppgiftens karaktär och försiktighet bör iaktas för att undvika onödigt höga spetstemperaturer under längre tider. En hög spetstemperatur ökar tendensen för stänk av fluss och kan orsaka viss förmörkning av rester.

Lödkolvens spets ska vara ordentligt förtennad och detta kan uppnås med hjälp av Stannol Kristall-lödtråd. Kraftigt förorenade lödkolvspetsar bör först rengöras och förtennas med Stannol Tippy, sedan torkas på en ren fuktig svamp, innan de återtennas med Stannol Kristall-lödtråd.

## Lödprocess

Stannol Kristall-tråder med flusskärna innehåller en noggrant avvägd balans av hartser och aktivatorer, som lämnar klara rester, och säkerställer hög tillförlitlighet med maximal aktivitet utan efterföljande rengöring. För att uppnå bästa resultat från Stannol Kristall-lödtrådar, bör rekommenderade arbetsmetoder för handlödning följas enligt följande:

1. Applicera lödkolvens spets på arbetsytan och se till att den samtidigt kommer i kontakt med basmaterialet och komponentens slutpunkt för att värma båda ytorna på ett tillfredsställande sätt. Denna process bör bara ta en bråkdel av en sekund.
2. Applicera Kristall-lödtråd med flusskärna till en del av fogytan på avstånd från lödkolven och låt den flöda tillräckligt för att bilda en ordentlig foglist - detta bör ska praktiskt taget omedelbart. Applicera inte för mycket lödmetall eller värme på fogen eftersom det kan leda till matta, gryniga lödningar och för stora mängder eller mörka rester av flussmedel.
3. Ta bort lödtråden från arbetsstycket och ta sedan bort lödkolvspetsen.
4. Hela processen kommer att vara mycket snabb, beroende på den termiska massan, spetstemperatur och konfigurationen och lödbarheten hos ytorna som ska sammanfogas.

## Rengöring

Stannol Kristall-lödtrådar med flusskärna har formulerats att efterlämna bleka flussrester och motverka stänk och rök. Om restmängden är en viktig faktor, kan Stannol X39B-tråd med flusskärna specificeras, om en halogenfri produkt krävs. Stannol Kristall 502, 505 och 511 erbjuder bra aktivitet och följaktligen kan innehållet av flussmedel i kärnan och därmed resthalterna minskas i jämförelse med motsvarande konventionella produkter.

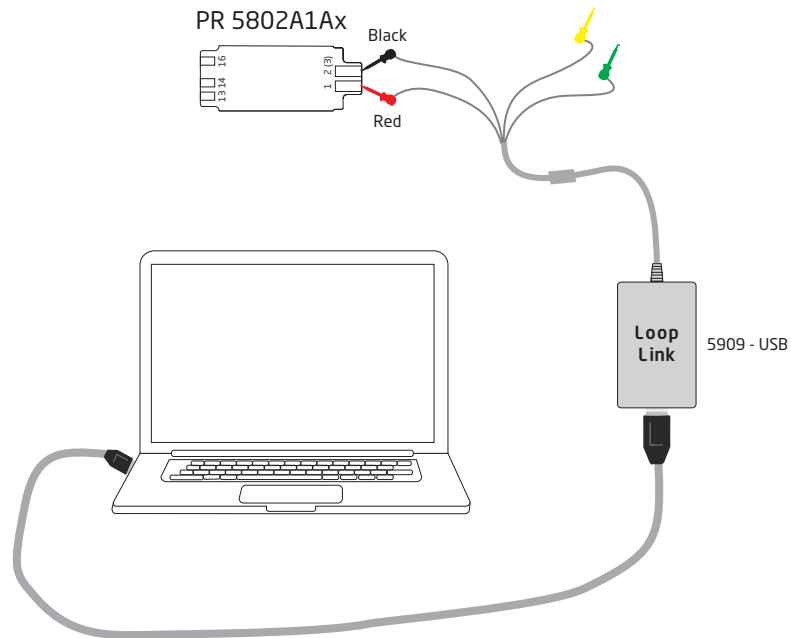
Om rengöring krävs, uppnås detta bäst med lösningsrengöringsmedel Stannol Flux-Ex 200B eller Stannol Flux-Ex 500. Andra rengöringsmedel eller halvvattenhaltiga processer kan vara lämpliga, men förtvålning rekommenderas inte.



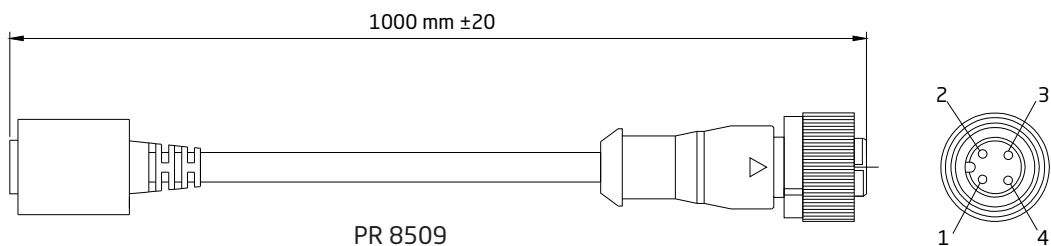
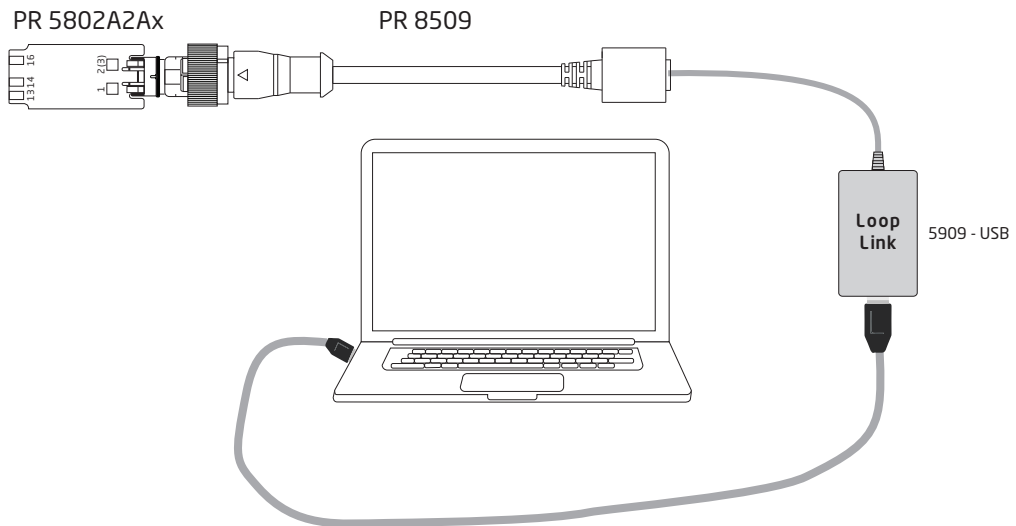
# Programmering

5802 kan konfigureras med PR electronics kommunikationsgränssnitt Loop Link och PReset PC konfigurationsprogram.

För programmering hänvisas till beskrivningen nedan och hjälpfunktionerna i PReset.

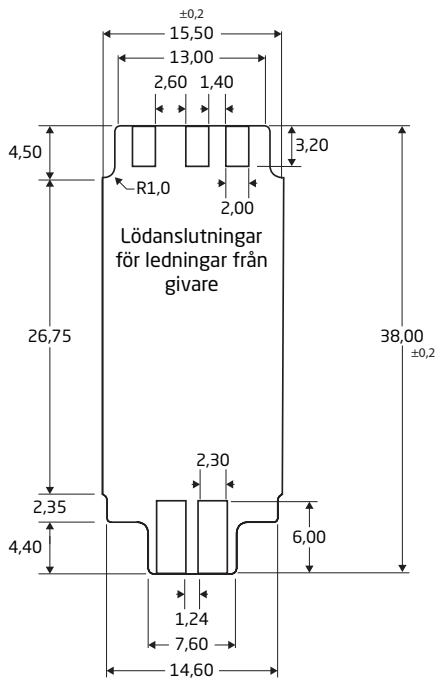


Observera: För att ansluta Loop Link till enheter med monterad M12-anslutning (5802A2Ax), behövs PR 8509-gränssnittskabel (beställs separat).

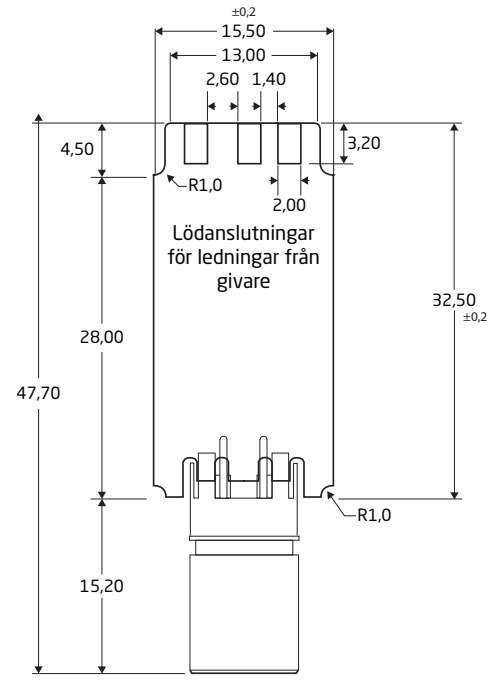


# Mekaniska specifikationer

5802A1Ax:



5802A2Ax:



4-stifts rätvinklig M12-hankoppling (kod A)

## Dokumenthistorik

Följande lista innehåller noteringar om revideringar av detta dokument.

<b>Rev. ID</b>	<b>Datum</b>	<b>Noteringar</b>
100	1911	Första version av produkten
101	2126	Manual uppdaterad med lödtrådsinstruktioner.

# Vi finns nära dig *runt om i hela världen*

Våra betrodda röda boxar stöds var du än är

Alla våra enheter backas upp av expertservice och fem års garanti. Med varje produkt du köper får du personlig teknisk support och vägledning, löpande leveranser, reparation utan kostnad under garantitiden och lättillgänglig dokumentation.

Vi har vårt huvudkontor i Danmark och kontor och auktoriserade partners i hela världen. Vi är ett lokalt företag med global räckvidd. Det innebär att vi alltid finns i din närhet

och har god kännedom om den lokala marknaden.

Vi vill att du ska bli nöjd och erbjuder därför PRESTANDA SOM ÄR SMARTARE över hela världen.

Om du vill ha mer information om vårt garantiprogram eller träffa en säljare i din region går du till [preelectronics.se](http://preelectronics.se).

# Utnyttja redan idag

## *PRESTANDA SOM ÄR SMARTARE*

PR electronics är det ledande teknikföretaget för säkrare, tillförlitligare och effektivare industriell processkontroll. Vi har sedan 1974 ägnat oss åt att fullända vår kärnkompetens - innovativ högprecisionsteknik med låg energiförbrukning. Genom denna kompetens fortsätter vi att sätta nya standarder för produkter som kommunicerar, övervakar och förbinder våra kunders processmät punkter med deras processtysystem.

Vår innovativa, patenterade teknik kommer från våra omfattande forsknings- och utvecklingsresurser och vår djupa insikt i våra kunders behov och processer. Vi styrs av principer om enkelhet, fokus, mod och skicklighet, och vi hjälper några av världens främsta företag att uppnå PRESTANDA SOM ÄR SMARTARE.